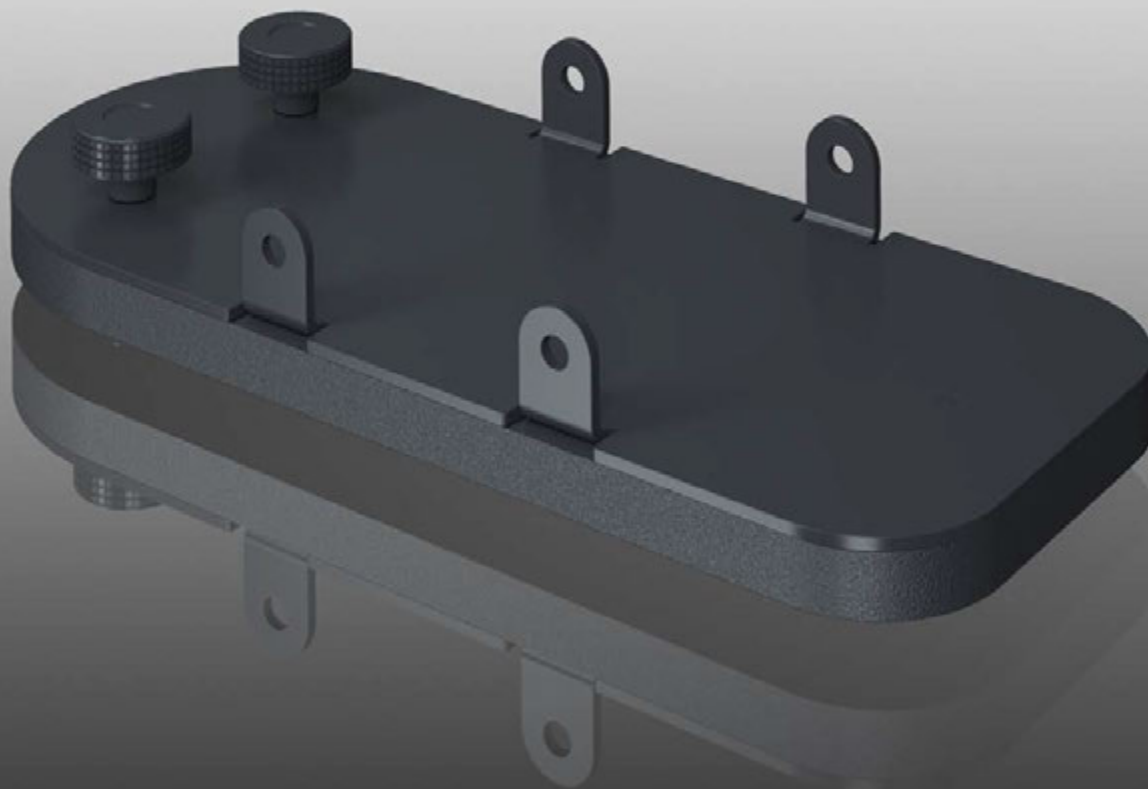


K&F VIDA L Sub-Adapter



Benutzerhandbuch

Originalbetriebsanleitung

Version 1.4
Stand: 24.04.2017



**Wichtige Informationen, vor
Inbetriebnahme lesen!**

KLING & FREITAG GmbH
Junkersstraße 14
D-30179 Hannover
TEL +49 (0) 511 96 99 70
FAX +49 (0) 511 67 37 94
www.kling-freitag.de



Inhaltsverzeichnis

Kapitel / Abschnitt	Seite
1 Einleitung	4
1.1 Symbole in diesem Benutzerhandbuch	4
1.2 Informationen über dieses Benutzerhandbuch	4
2 Produktbeschreibung	5
2.1 Lieferumfang	5
2.2 Übersicht Bauteile	5
2.3 Typenschild	6
2.4 Aufkleber	6
3 Bestimmungsgemäßer Gebrauch	7
4 Sicherheitshinweise	7
4.1 Allgemeine Sicherheitshinweise	7
4.2 Sicherheitshinweise zum Aufbau als Stativ	7
5 Aufbau	8
6 Abbau	11
7 Abmessungen und Gewicht	12
8 Transport und Lagerung	13
9 Wartung und Pflege	13

1. Einleitung

Vielen Dank, dass Sie sich für ein Produkt aus unserem Hause entschieden haben. Lesen Sie sich vor der Inbetriebnahme das Benutzerhandbuch sorgfältig durch, damit ein störungsfreier Betrieb gewährleistet ist und Sie Ihr KLING & FREITAG VIDA L Lautsprechersystem in vollem Umfang nutzen können. Mit dem Kauf dieses Zubehörs für das VIDA L Lautsprechersystem haben Sie ein Zubehör höchster Qualität und Leistungsfähigkeit erworben.

1.1 Symbole in diesem Benutzerhandbuch



Warnung

Dieses Symbol bedeutet eine möglicherweise drohende Gefahr für das Leben und die Gesundheit von Personen. Das Nichtbeachten dieser Hinweise kann schwere gesundheitliche Auswirkungen zur Folge haben, bis hin zu lebensgefährlichen Verletzungen.



Vorsicht

Dieses Symbol bedeutet eine möglicherweise gefährliche Situation. Das Nichtbeachten dieser Hinweise kann leichte Verletzungen oder Sachbeschädigungen zur Folge haben.



Hinweis

Dieses Symbol gibt wichtige Hinweise für den sachgerechten Umgang mit den beschriebenen Produkten. Das Nichtbeachten dieses Hinweises kann zu Funktionsstörungen oder Sachschäden führen.



Tipp

Dieses Symbol gibt Hinweise für den einfacheren Umgang mit den beschriebenen Produkten.

1.2 Informationen über dieses Benutzerhandbuch

© KLING & FREITAG GMBH, alle Rechte vorbehalten.

Sämtliche Angaben in diesem Benutzerhandbuch basieren auf den zum Zeitpunkt der Drucklegung verfügbaren Informationen über die Eigenschaften der hier beschriebenen Produkte und den entsprechenden Sicherheitsvorschriften.

Technische Spezifikationen sowie Abmessungen, Gewicht und Eigenschaften stellen keine zugesicherten Eigenschaften dar.

Der Hersteller behält sich Änderungen und Modifikationen im Rahmen der gesetzlichen Bestimmungen sowie die Verbesserung der Produkteigenschaften ausdrücklich vor.

Dieses Benutzerhandbuch und alle weiteren notwendigen Informationen zum sicheren Gebrauch müssen allen Personen, die das Lautsprecherzubehör benutzen, zum Zeitpunkt des Auf- und Abbaus und während des Betriebs verfügbar sein! Ohne dieses Benutzerhandbuch gelesen, verstanden und griffbereit vor Ort zu haben, darf das Zubehör weder aufgebaut noch eingesetzt werden.

Die Originalsprache aller Benutzerhandbücher von KLING & FREITAG ist Deutsch.

Sollten Sie Benutzerhandbücher von KLING & FREITAG benötigen, können Sie sie bei uns nachbestellen oder von unserer Internetseite www.kling-freitag.de herunterladen.

Kontakt:

info@kling-freitag.de
KLING & FREITAG GMBH, Junkersstr. 14, D-30179 Hannover
Telefon +49 (0) 511 96 99 70, Telefax +49 (0) 511 67 37 94

2. Produktbeschreibung

Der VIDA L Sub-Adapter stellt eine robuste und sichere Verbindung zwischen einem K&F Subwoofer und einem VIDA L Lautsprecher her. Der Lautsprecher kann auf dem Bass ausgerichtet werden, ohne dass der optische Gesamteindruck gestört wird.

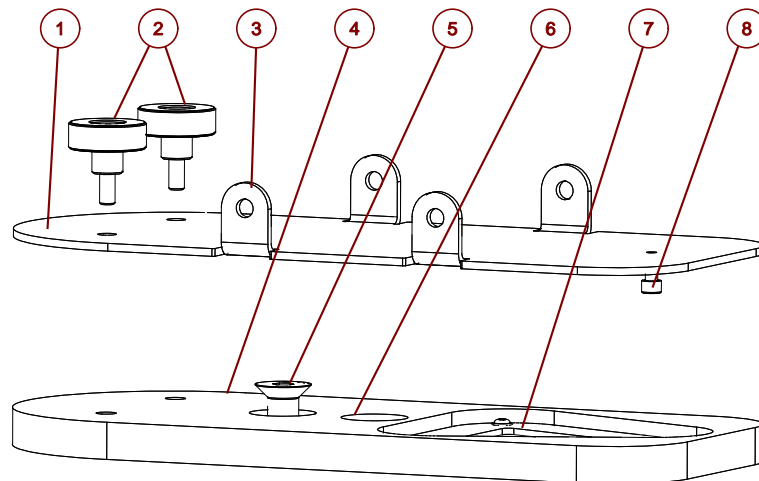
Auf folgende Subwoofer kann der VIDA L Sub-Adapter montiert werden:

- alle Subwoofer aus der NOMOS Produktreihe
- K&F PASSIO SUB 12
- K&F PASSIO SUB 15
- K&F SW 112
- K&F SW 115 E
- K&F SW 215 E

2.1 Lieferumfang

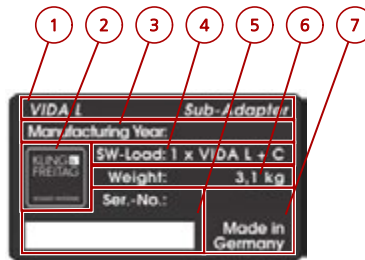
- (1x) VIDA L Sub Adapter zur Installation von VIDA L Lautsprechern auf K&F Subwoofern
- (1x) Benutzerhandbuch

2.2 Übersicht Bauteile



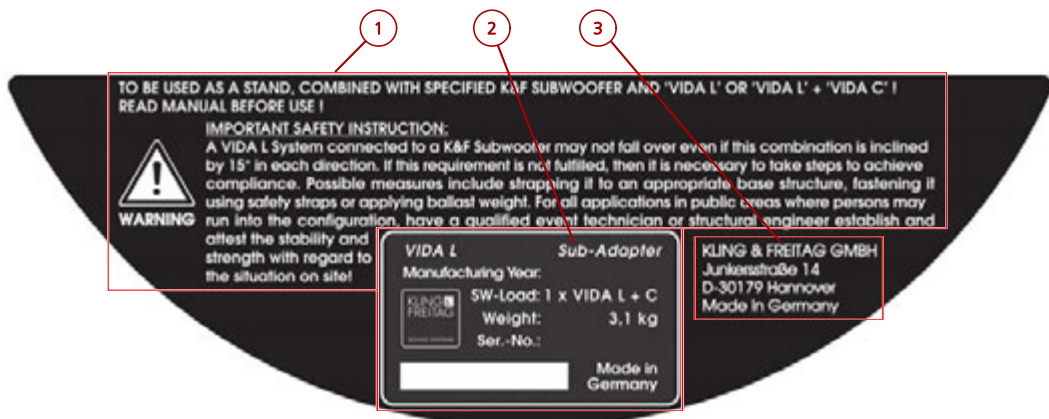
1. (1x) Aufnahmeblech
2. (2x) Handrad M10 x 25
3. Verbindungslasche
4. (1x) Basisplatte
5. (1x) Senkschraube M20 x 35 (Schlüsselweite 12) zur Befestigung des VIDA L Sub-Adapter an Hochständerflansch des Subwoofers
6. Bohrungen zur Befestigung an unterschiedlichen Subwoofern
7. Führungsblech
8. Führungsschraube

2.3 Typenschild



1. Produktbezeichnung
2. Herstellerlogo
3. Herstellungsjahr
4. zulässige Maximallast
5. Seriennummer
6. Gewicht
7. Herstellerland

2.4 Aufkleber



1. Sicherheitshinweise
2. Typenschild
3. Herstelleradresse

Aufgedruckter Sicherheitshinweis:

Nur für den Gebrauch mit den angegebenen K&F Subwoofern und 'VIDA L' oder 'VIDA L' + 'VIDA C'!

Lesen Sie vor dem Gebrauch das Benutzerhandbuch!

Wichtige Sicherheitshinweise:

Ein VIDA L System, dass mit einem K&F Subwoofer verbunden ist, darf nicht umfallen, selbst wenn die Kombination mehr als 15° Schiefelage in einer Richtung aufweist. Wenn diese Forderung nicht erfüllt ist es notwendig, geeignete Maßnahmen zu ergreifen. Geeignete Maßnahmen sind Abspannung zu standsischeren Bauteilen, Absperrung des Bereichs oder Ballastieren. Bei Aufstellung in Bereichen mit Publikumsverkehr muss der Veranstalter einen gesonderten Standsicherheits- und Festigkeitsnachweis führen.

3. Bestimmungsgemäßer Gebrauch

Der VIDA L Sub-Adapter darf ausschließlich in Verbindung mit den in diesem Benutzerhandbuch genannten Subwoofern als Stativ für einen VIDA L Lautsprecher oder einen VIDA L Lautsprecher mit montierter VIDA C verwendet werden.

Das Zubehör darf ausschließlich für den gewerblichen Einsatz in Innenräumen in der hier vorgegebenen Art und Weise verwendet werden.

Sofern in diesem Benutzerhandbuch nicht ausdrücklich beschrieben, dürfen zur Montage lediglich von KLING & FREITAG gelieferte Originalteile verwendet werden. Die Verwendung anderer Teile, insbesondere Teile von Fremdherstellern, ist verboten.

Jeder darüber hinausgehende Gebrauch gilt als nicht bestimmungsgemäß.

4. Sicherheitshinweise

4.1 Allgemeine Sicherheitshinweise



Warnung

Die hier beschriebenen Informationen befreien den Anwender nicht von der Pflicht, gegebene Sicherheitsauflagen und gesetzliche Bestimmungen zu befolgen.

Der Betrieb ist für Anwendungen auf waagrechttem Boden und ohne möglichen Personenanprall und Windlasten ausgelegt. Sollten diese Faktoren berücksichtigt werden, so sind gesonderte Maßnahmen zu treffen.

Bei Aufstellung in Bereichen mit Publikumsverkehr muss der Veranstalter einen gesonderten Standsicherheits- und Festigkeitsnachweis führen.

Die mit der Montage beauftragten Personen müssen in der Veranstaltungstechnik geschultes Personal sein und mit entsprechender persönlicher Schutzausrüstung arbeiten.

Die mit der Montage des Systems vor Ort beauftragten Personen sind verantwortlich für den sicheren Aufbau und den sicheren Einsatz und gewährleisten diesen.

Um Sach- und Personenschäden vorzubeugen, muss das Lautsprechersystem gemäß den Anforderungen nach DGUV Vorschrift 17 und 18 oder vergleichbaren anzuwendenden nationalen Standards zuverlässig aufgestellt oder aufgehängt werden.

Sofern in diesem Benutzerhandbuch nicht ausdrücklich beschrieben, dürfen zur Montage lediglich von KLING & FREITAG gelieferte Originalteile verwendet werden. Die Verwendung anderer Teile, insbesondere Teile von Fremdherstellern, ist verboten.

Grundsätzlich müssen alle Zubehörteile und Lautsprecher vor jedem Einsatz einer Sichtprüfung unterzogen werden. Bei Festinstallationen müssen alle Systemkomponenten des Lautsprechersystems in regelmäßigen Intervallen auf Verschleißerscheinungen überprüft werden. Die Sichtprüfung beinhaltet die Kontrolle der Systemkomponenten des Lautsprechers und seiner Befestigungskomponenten. Bei den Prüfungen an den Komponenten des Befestigungssystem ist besonders auf Verformungen, Risse, Beschädigungen an Bolzen und Korrosion an allen Produkten zu achten. Bei Hinweisen auf Verschleiß, Rissbildung, Verformung, etc. sind die betroffenen Komponenten unverzüglich auszutauschen.

Für weitere Hinweise beachten Sie das Kapitel 'Wartung und Pflege' auf Seite 13.

4.2 Sicherheitshinweise zum Aufbau als Stativ

Miteinander verbundene und aufgestellte Lautsprecher können als Stativ betrachtet werden.

Der Betrieb ist für Anwendungen auf waagrechttem Boden und ohne möglichen Personenanprall und Windlasten ausgelegt. Sollten diese Faktoren berücksichtigt werden, so sind gesonderte Maßnahmen zu treffen.

Stative sind zusätzlich zu sichern, wenn zum Beispiel

- ihre Aufstandfläche keinen sicheren Stand zulässt,



Warnung

- ihre Höhen die Standsicherheit einschränken,
- mit Wind zu rechnen ist,
- damit zu rechnen ist, dass sie durch Personen umgestoßen werden.

Geeignete Maßnahmen zum Sichern von Stativen sind zum Beispiel:

- Beschweren der Stativfüße, in unserem Fall der Subwoofer,
- Abspannungen zu standsicheren Bauteilen,
- Absperrung des Stativbereichs,
- Sicherungsposten

Besondere Maßnahmen können auch zur Vorsorge gegen gefährdendes Verhalten von Zuschauern erforderlich werden.

Stative dürfen nicht in Flucht- und Rettungswegen aufgestellt werden. Bei Aufstellung in Verkehrswegen ist auf die erforderliche Breite der Wege und auf ordnungsgemäße Absperrung sowie Kennzeichnung zu achten.

Beim Auf- und Absetzen von Lautsprechern auf Stative ist eine besondere Gefährdung gegeben. Hierzu sind geeignete Hilfsmittel, zum Beispiel Podeste, zu verwenden.

5. Aufbau

Beachten Sie unbedingt die angegebenen Sicherheitshinweise.

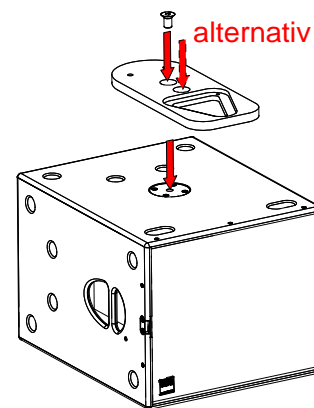
Für den Aufbau des Lautsprechersystems werden zum Tragen und zur Handhabung zwei Personen oder ein geeignetes Hebmittel benötigt.

Sorgen Sie vor der Montage für einen festen und sehr ebenen Untergrund, der unter der Last des Gesamtaufbaus nicht nachgeben kann.

Richten Sie den Subwoofer mit dem VIDA L Lautsprecher lotrecht aus.

Es darf maximal ein VIDA L mit VIDA C Lautsprecher auf einen Sub-Adapter montiert werden.

1. Jede der beiden Befestigungsbohrungen in der Basisplatte des Sub-Adapters ist für unterschiedliche Subwoofer geeignet.
 - Mit der hinteren Bohrung können Sie den VIDA L Lautsprecher auf alle K&F NOMOS Subwoofer, K&F SW 115 E und K&F SW 215 E montieren.
 - Mit der vorderen Bohrung können Sie den VIDA L Lautsprecher auf K&F SW 112, K&F PASSIO SUB 12 und K&F PASSIO SUB 15 montieren.



Setzen Sie die Basisplatte an und drehen Sie die M20 Verbindungsschraube durch die entsprechende Bohrung in den Hochständerflansch des Subwoofers.

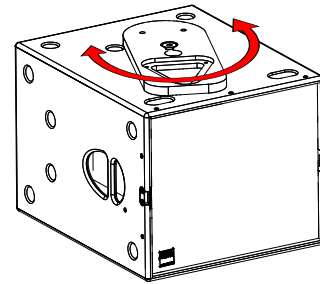


Warnung

2. Auf jedem angegebenen K&F Subwoofer ist es möglich, den VIDA L Lautsprecher in leicht gedrehter Position zu positionieren und sicher zu verschrauben.

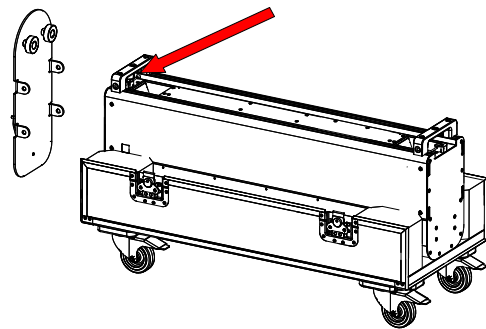
Richten Sie die Basisplatte so aus, wie der Lautsprecher später stehen soll.

Schrauben Sie die M20-Schraube fest.



3. Um das Aufnahmeblech zu montieren, entsichern Sie den unteren Bedienhebel des Lautspechers, indem Sie ihn leicht herausziehen und ihn dann rechtsherum um 90° drehen.

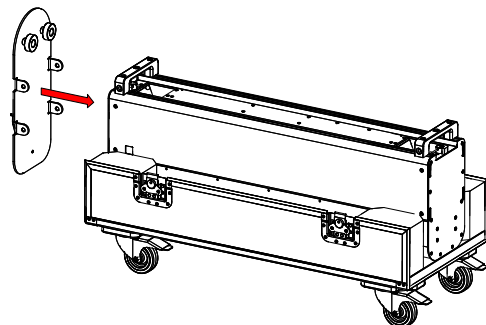
Lassen Sie den Bedienhebel in dieser Position einrasten.



4. Setzen Sie das Aufnahmeblech an den Lautsprecher an und führen Sie die vier Laschen des Aufnahmeblechs bis zum Anschlag in die vier dafür vorgesehenen Öffnungen des Lautspechers.

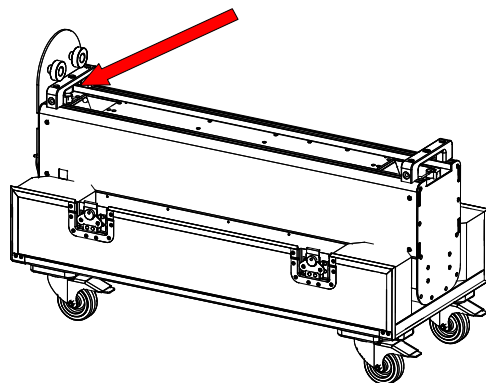
Beachten Sie die richtige Lage des Aufnahmeblechs. Die Vorderkante des Aufnahmeblechs schließt plan mit der Vorderkante des VIDA L Lautspechers ab.

Achten Sie darauf, dass alle vier Verbindungslaschen problemlos in die Führungen des Lautspechers eingeführt werden können.

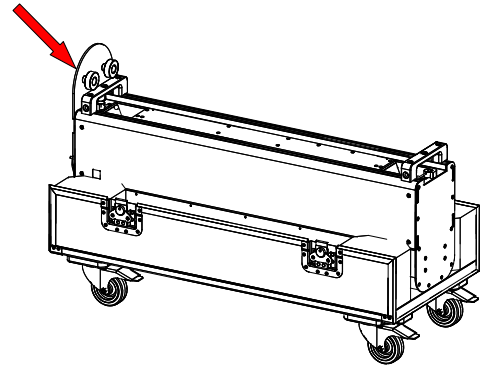


5. Ziehen Sie den Bedienhebel des VIDA L Lautspechers leicht heraus und drehen Sie ihn linksherum um 90° zurück in seine Ausgangsposition.

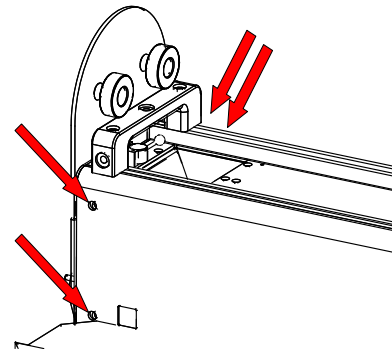
Lassen Sie den Bedienhebel in dieser Position einrasten.



6. Kontrollieren Sie den festen Sitz des Aufnahmeblechs.

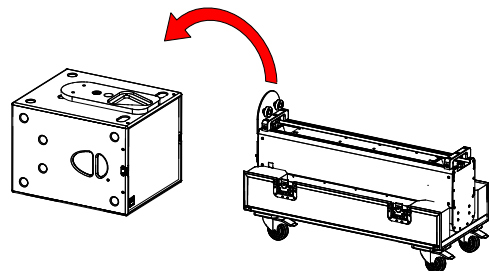


7. Kontrollieren Sie auf beiden Seiten des Lautsprechers, ob alle vier Verbindungsbolzen von außen sichtbar und fühlbar mit ihrer Fase an der Außenwand abschließen.



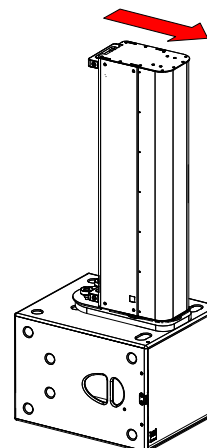
8. Setzen Sie den VIDA L Lautsprecher auf den Subwoofer.

Beachten Sie dabei, dass die Führungsschraube des Aufnahmeblechs beim Aufsetzen innerhalb des Führungsblechs der Basisplatte sitzt.

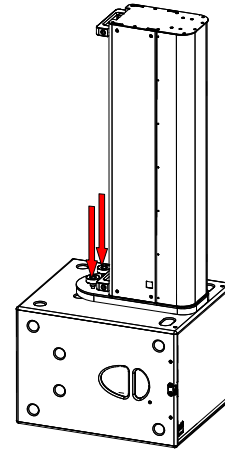


9. Sie können den Lautsprecher jetzt gefahrlos positionieren.

Das Führungsblech an der Basisplatte hilft Ihnen, den Lautsprecher genau in der Mitte der Basisplatte zu positionieren. Schieben Sie den Lautsprecher nach vorne zum Frontgitter, sodass der Schraubenkopf der Führungsschraube unter das Führungsblech greift.



10. Verschrauben Sie in der gewünschten Position mit beiden Handrädern das Aufnahmeblech mit der Basisplatte.



Die Lautsprecher sind jetzt fertig montiert und können verkabelt werden.

6. Abbau



Warnung

Für den Abbau des Lautsprechersystems werden zum Tragen und zur Handhabung zwei Personen oder ein geeignetes Hebmittel benötigt.

Wenn Sie den Lautsprecher mit einem Hebmittel abbauen möchten, montieren Sie einen VIDA L-Flugrahmen oder VIDA L-Flugbügel auf den Lautsprecher.



Tipp

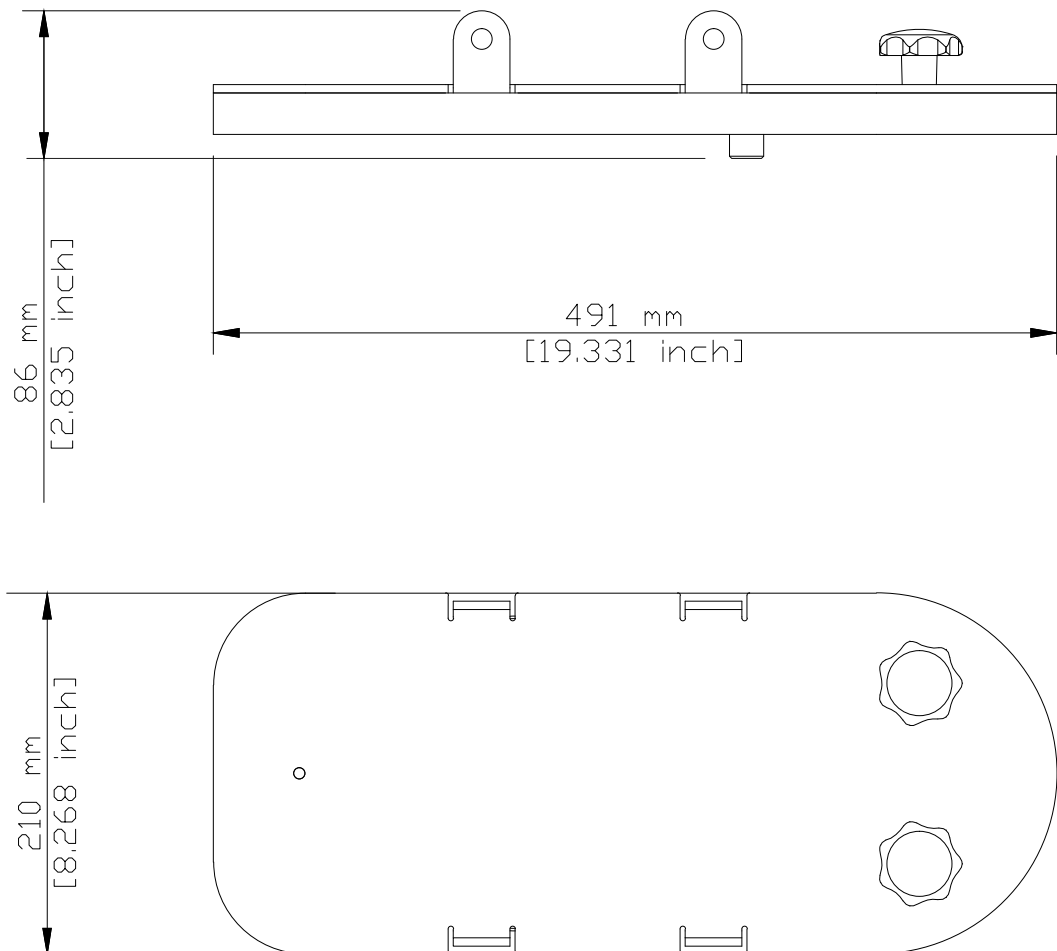
Verstauen Sie alle Lautsprecher und Zubehörteile nach ihrer Demontage immer im Transportcase. So ist gesichert, dass sie nicht verloren gehen können und immer griffbereit sind. Außerdem sind sie in den Cases vor kurzzeitigen Witterungseinflüssen geschützt.

Grundsätzlich erfolgt der Abbau der Lautsprecher in umgekehrter Reihenfolge wie der Aufbau.

1. Entfernen Sie sämtliche Kabel.
2. Montieren Sie ggf. die K&F Montagebügel/Haltegriffe an den VIDA L Lautsprecher.
3. Um die Basisplatte vom Aufnahmeblech zu trennen, lösen Sie beide Handräder.
4. Schieben Sie den Lautsprecher etwas zurück, damit der Schraubenkopf der Führungsschraube nicht mehr unter das Führungsblech der Basisplatte greift.
5. Heben Sie den VIDA L Lautsprecher ab und legen Sie ihn in das Transportcase.
6. Demontieren Sie das Aufnahmeblech vom VIDA L Lautsprecher.
7. Demontieren Sie die Basisplatte vom Subwoofer.
8. Damit keine Teile verloren gehen können verbinden Sie die Basisplatte und das Aufnahmeblech mit den Handrädern.
9. Verstauen Sie sämtliches Zubehör und alle Lautsprecher in den dazugehörigen Transportcases.

7. Abmessungen und Gewicht

Gewicht: 3,1 kg



8. Transport und Lagerung

Alle Metallkomponenten sind grundsätzlich vor kurzzeitigen Feuchtigkeitseinflüssen geschützt. Dennoch muss das Zubehör grundsätzlich trocken gelagert, transportiert und verwendet werden. Das Lautsprecherzubehör ist nicht dafür ausgelegt, um in korrosiver Umgebung dauerhaft eingesetzt zu werden.

Achten Sie bei längerer Lagerung auf ausreichende Belüftung, damit evtl. vorhandene Restfeuchte aus dem Einsatz entweichen kann.

Des Weiteren müssen Sie sicherstellen, dass alle Systemkomponenten und das VIDA L Zubehör vor mechanischen Belastungen geschützt werden, so dass es nicht beschädigt werden kann.

9. Wartung und Pflege



Warnung

1. Für den Besitzer und Anwender ist es zwingend notwendig sich bewusst zu machen, dass Lautsprecherzubehör, das dazu dient Lautsprecher aufzuhängen oder aufzustellen, im höchsten Maße sicherheitsrelevant ist.

Das Lautsprecherzubehör kann mit der Zeit Verschleißerscheinungen aufweisen, z.B. durch mechanische Belastungen, durch Transportschäden, Korrosion oder durch unsachgemäße Behandlung.

Grundsätzlich muss das Lautsprecherzubehör vor und nach dem Gebrauch jedes Mal einer Sichtprüfung unterzogen werden. Bei Festinstallationen muss es in regelmäßigen Intervallen auf Verschleißerscheinungen überprüft werden.

Bei den Prüfungen ist besonders auf Verformungen, Risse, Kerben, Beschädigungen an Gewinden und Korrosion zu achten. Auch Anschlag- und Hebemittel wie Schäkel, Ketten und Stahlseile müssen gründlich auf Verschleiß oder Verformung überprüft werden.

Ergeben sich aus der Prüfung irgendwelche Unsicherheiten oder werden Fehler festgestellt, darf das Zubehör nicht weiter benutzt werden und Sie müssen das Produkt an die KLING & FREITAG GmbH zur Überprüfung und ggf. zur Reparatur zurücksenden.

Die Prüfvorschriften variieren je nach Anwendung und Einsatzland. Beachten Sie die von Ihnen anzuwendenden Vorschriften. Im Zweifel kontaktieren Sie die zuständigen Behörden vor Ort.

2. Pflegen und reinigen Sie dieses Lautsprecherzubehör regelmäßig mit einem korrosionsschützenden Multifunktionsöl (z.B. WD-40®).

INDEX

• Abbau.....	11
• Abmessungen.....	12
• Aufbau.....	8
• Bauteile.....	5
• Lagerung.....	13
• Produktbeschreibung.....	5
• Wartung.....	13